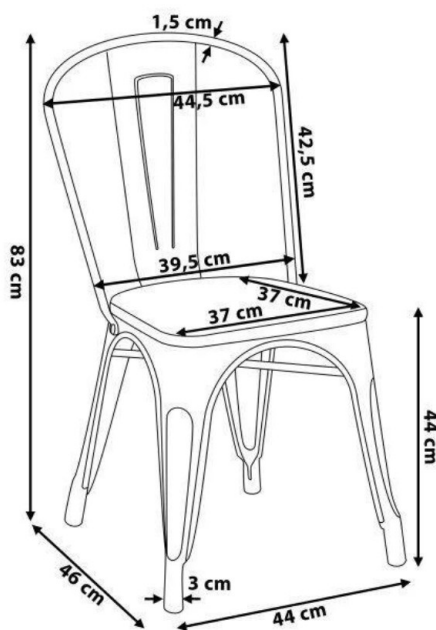


# Choix du mobilier pour le commerce

## Mobilier Intérieur

40 chaises :



6 tables 80\*80 (pour 2) et 7 tables 140\*80 (pour 4)

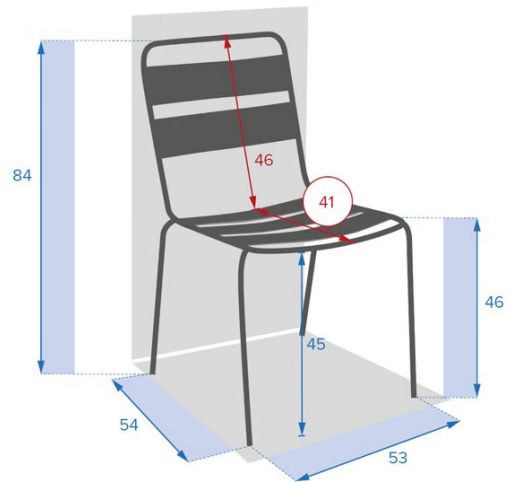


## Mobilier Extérieur : terrasse sud « entrée »

16 chaises et 6 tables carrées 70\*70,

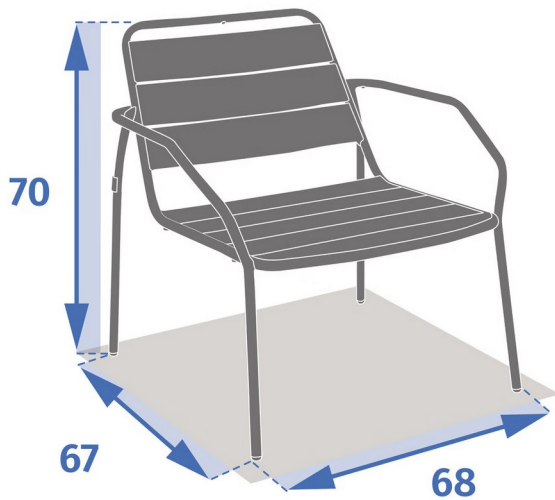


← out → cm  
← in →

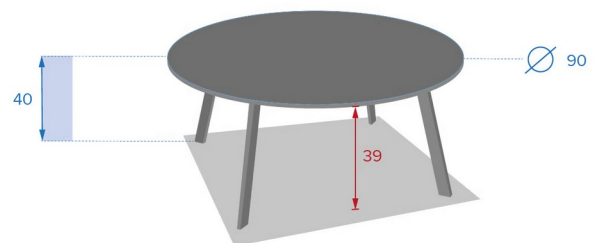


8 fauteuils et 2 tables basses ronde Ø90,

← out → cm  
← in →



← out → cm  
← in →



4 chaises hautes et 2 mange debout :

